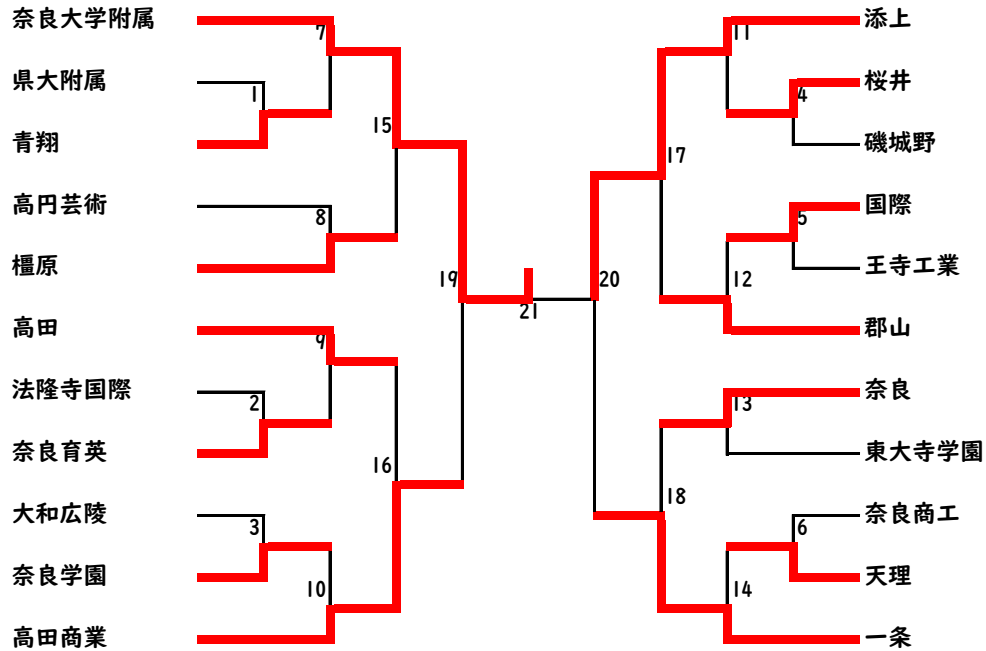
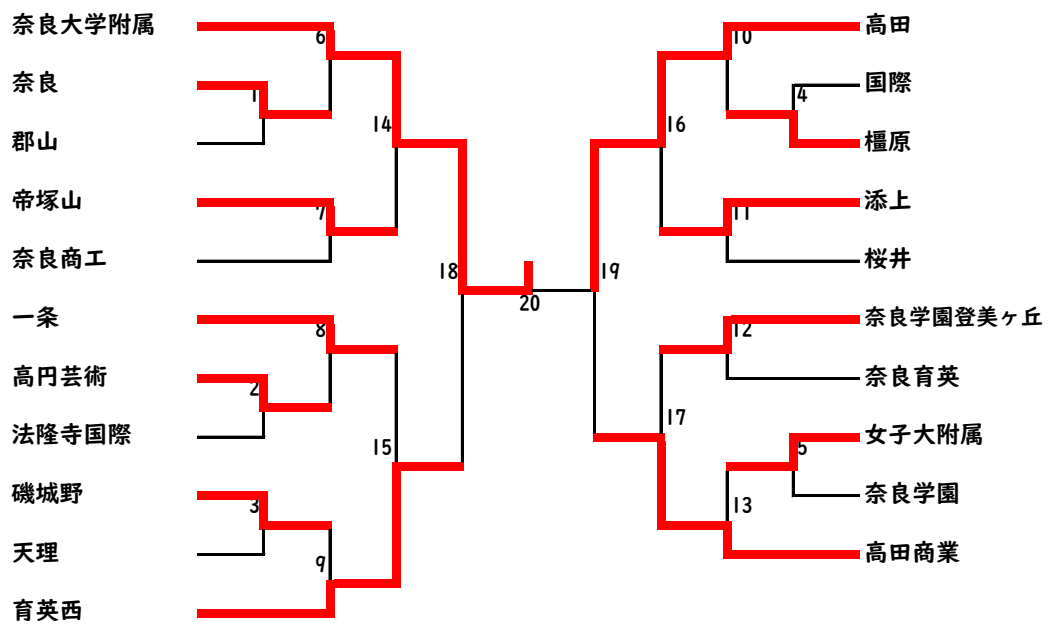


男子団体(22)



女子団体(21)

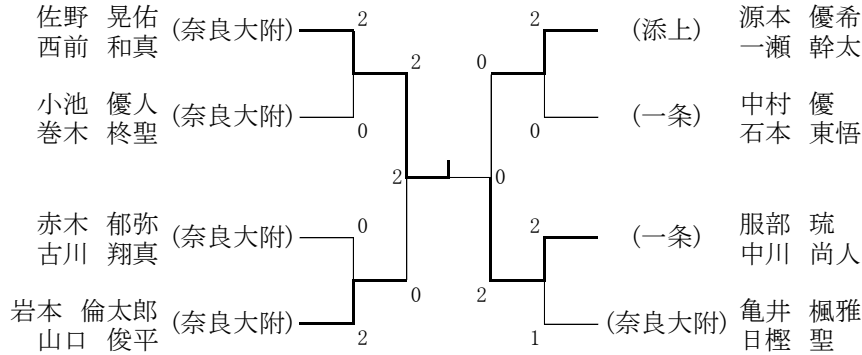


令和5年度 全国高等学校総合体育大会
第74回全国高等学校バドミントン選手権大会奈良県予選

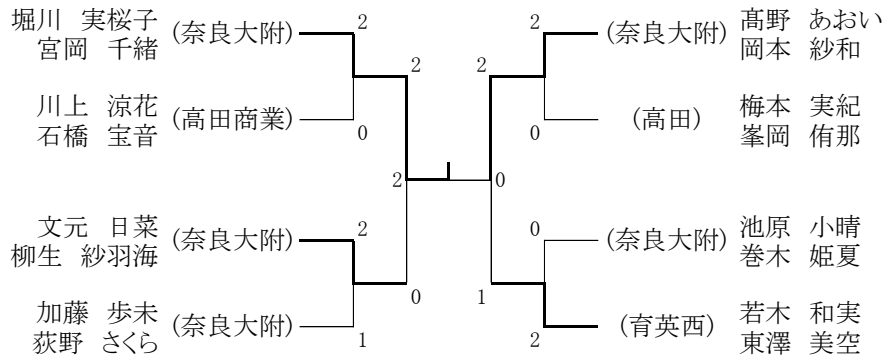
日時：令和5年5月27・28・6月3・4・10日

場所：桜井市芝運動公園体育館・田原本町中央体育館

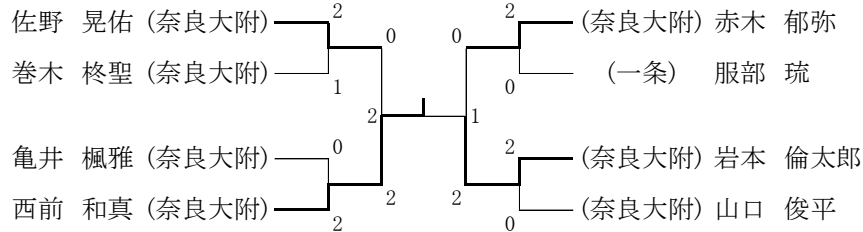
【男子ダブルス】



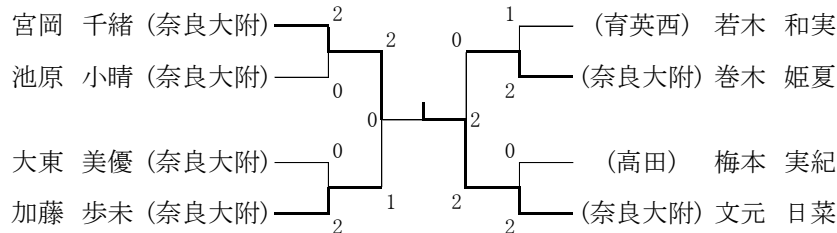
【女子ダブルス】



【男子シングルス】



【女子シングルス】



令和5年度 全国高等学校総合体育大会 第74回全国高等学校バドミントン選手権大会奈良県予選

日時：令和5年5月27・28・6月3・4・10日

場所：桜井市芝運動公園体育館・田原本町中央体育館

《男子シングルス》

《女子シングルス》

《男子ダブルス》

《女子ダブルス》

四回戦 BS080	佐野 晃佑 (奈良大附)	2	21 - 3 21 - 3 -	0	川端 快陽 (郡山)	四回戦 GS082	宮岡 千緒 (奈良大附)	2	21 - 8 21 - 9 -	0	峯岡 侑那 (高田)	四回戦 BD076	佐野 晃佑 西前 和真 (奈良大附)	2	21 - 7 21 - 9 -	0	岡田 惺 吉田 晴成 (高田)	四回戦 GD073	堀川 実桜子 宮岡 千緒 (奈良大附)	2	21 - 8 21 - 7 -	0	高橋 咲希 北田 郁乃 (添上)
BS081	巻木 柗聖 (奈良大附)	2	21 - 17 21 - 19 -	0	福田 大翔 (添上)	GS083	池原 小晴 (奈良大附)	2	21 - 15 21 - 10 -	0	福井 優奈 (育英西)	BD077	小池 優人 巻木 柗聖 (奈良大附)	2	21 - 17 21 - 10 -	0	功刀 浩太郎 前田 康成 (東大寺学園)	GD074	川上 涼花 石橋 宝音 (高田商業)	2	21 - 15 21 - 15 -	0	今井 渚月 磯田 侑奈 (高田)
BS082	亀井 楓雅 (奈良大附)	2	21 - 9 21 - 9 -	0	藤岡 遼 (高田)	GS084	大東 美優 (奈良大附)	2	21 - 14 22 - 20 -	0	川上 涼花 (高田商業)	BD078	赤木 郁弥 古川 翔真 (奈良大附)	2	21 - 17 21 - 18 -	0	熊谷 光 桑江 良悟 (奈良育英)	GD075	文元 日菜 柳生 紗羽海 (奈良大附)	2	21 - 7 21 - 8 -	0	神山 穂 田原 瑠菜 (高田芸術)
BS083	西前 和真 (奈良大附)	2	21 - 6 21 - 2 -	0	原田 旭 (高田芸術)	GS085	加藤 歩未 (奈良大附)	2	21 - 11 21 - 15 -	0	磯田 侑奈 (高田)	BD079	岩本 倫太郎 山口 俊平 (奈良大附)	2	21 - 6 21 - 7 -	0	桑田 優人 萱原 佑亮 (高田芸術)	GD076	加藤 歩未 荻野 さくら (奈良大附)	2	21 - 12 21 - 12 -	0	福井 友香 西村 心那 (高田商業)
BS084	赤木 郁弥 (奈良大附)	2	21 - 14 21 - 12 -	0	西浦 祐哉 (高田商業)	GS086	若木 和実 (育英西)	2	21 - 6 21 - 6 -	0	山口 まなみ (磯城野)	BD080	源本 優希 一瀬 幹太 (添上)	2	21 - 14 21 - 19 -	0	日野 柗希 高山 太志 (奈良大附)	GD077	高野 あおい 岡本 紗和 (奈良大附)	2	21 - 5 21 - 6 -	0	千本木 由那 島田 夢菜 (育英西)
BS085	服部 琉 (一条)	2	21 - 19 21 - 12 -	0	高山 太志 (奈良大附)	GS087	巻木 姫夏 (奈良大附)	2	21 - 15 21 - 13 -	0	石橋 宝音 (高田商業)	BD081	中村 優 石本 東悟 (一条)	2	21 - 5 21 - 12 -	0	荒岡 健介 茅早 智己 (郡山)	GD078	梅本 実紀 峯岡 侑那 (高田)	2	21 - 16 21 - 16 -	0	大石 知徳 北中 桜世 (桜井)
BS086	岩本 倫太郎 (奈良大附)	2	21 - 7 21 - 7 -	0	藤原 琉星 (青翔)	GS088	梅本 実紀 (高田)	2	21 - 15 21 - 11 -	0	吉田 歩花 (高田商業)	BD082	服部 琉 中川 尚人 (一条)	2	21 - 14 21 - 12 -	0	津村 陸斗 河相 剛 (東大寺学園)	GD079	池原 小晴 巻木 姫夏 (奈良大附)	2	21 - 9 21 - 9 -	0	石本 望羽 若木 七葉 (添上)
BS087	山口 俊平 (奈良大附)	2	21 - 11 21 - 13 -	0	一瀬 幹太 (添上)	GS089	文元 日菜 (奈良大附)	2	21 - 7 21 - 4 -	0	建本 紗菜 (郡山)	BD083	亀井 楓雅 日樫 聖 (奈良大附)	2	21 - 7 21 - 6 -	0	林田 航生 池田 光利 (奈良)	GD080	若木 和実 東澤 美空 (育英西)	2	18 - 21 21 - 8 21 - 19	1	吉田 歩花 松岡 莉亜奈 (高田商業)
準々決勝 BS088	佐野 晃佑 (奈良大附)	2	15 - 21 21 - 10 21 - 15	1	巻木 柗聖 (奈良大附)	準々決勝 GS090	宮岡 千緒 (奈良大附)	2	21 - 13 21 - 16 -	0	池原 小晴 (奈良大附)	準々決勝 BD084	佐野 晃佑 西前 和真 (奈良大附)	2	21 - 18 21 - 10 -	0	小池 優人 巻木 柗聖 (奈良大附)	準々決勝 GD081	堀川 実桜子 宮岡 千緒 (奈良大附)	2	21 - 16 21 - 8 -	0	川上 涼花 石橋 宝音 (高田商業)
BS089	西前 和真 (奈良大附)	2	21 - 6 21 - 13 -	0	亀井 楓雅 (奈良大附)	GS091	加藤 歩未 (奈良大附)	2	21 - 17 21 - 13 -	0	大東 美優 (奈良大附)	BD085	岩本 倫太郎 山口 俊平 (奈良大附)	2	21 - 14 21 - 13 -	0	赤木 郁弥 古川 翔真 (奈良大附)	GD082	文元 日菜 柳生 紗羽海 (奈良大附)	2	21 - 14 17 - 21 21 - 19	1	加藤 歩未 荻野 さくら (奈良大附)
BS090	赤木 郁弥 (奈良大附)	2	21 - 13 21 - 10 -	0	服部 琉 (一条)	GS092	巻木 姫夏 (奈良大附)	2	21 - 16 12 - 21 21 - 19	1	若木 和実 (育英西)	BD086	源本 優希 一瀬 幹太 (添上)	2	21 - 15 21 - 14 -	0	中村 優 石本 東悟 (一条)	GD083	高野 あおい 岡本 紗和 (奈良大附)	2	21 - 17 21 - 16 -	0	梅本 実紀 峯岡 侑那 (高田)
BS091	岩本 倫太郎 (奈良大附)	2	21 - 19 21 - 10 -	0	山口 俊平 (奈良大附)	GS093	文元 日菜 (奈良大附)	2	21 - 16 21 - 19 -	0	梅本 実紀 (高田)	BD087	服部 琉 中川 尚人 (一条)	2	21 - 18 19 - 21 21 - 16	1	亀井 楓雅 日樫 聖 (奈良大附)	GD084	若木 和実 東澤 美空 (育英西)	2	21 - 11 21 - 16 -	0	池原 小晴 巻木 姫夏 (奈良大附)
準決勝 BS092	西前 和真 (奈良大附)	2	21 - 12 24 - 22 -	0	佐野 晃佑 (奈良大附)	準決勝 GS094	宮岡 千緒 (奈良大附)	2	21 - 19 14 - 21 21 - 15	1	加藤 歩未 (奈良大附)	準決勝 BD088	佐野 晃佑 西前 和真 (奈良大附)	2	21 - 19 21 - 17 -	0	岩本 倫太郎 山口 俊平 (奈良大附)	準決勝 GD085	堀川 実桜子 宮岡 千緒 (奈良大附)	2	21 - 15 21 - 12 -	0	文元 日菜 柳生 紗羽海 (奈良大附)
BS093	岩本 倫太郎 (奈良大附)	2	21 - 14 21 - 12 -	0	赤木 郁弥 (奈良大附)	GS095	文元 日菜 (奈良大附)	2	21 - 18 21 - 14 -	0	巻木 姫夏 (奈良大附)	BD089	服部 琉 中川 尚人 (一条)	2	25 - 23 21 - 11 -	0	源本 優希 一瀬 幹太 (添上)	GD086	高野 あおい 岡本 紗和 (奈良大附)	2	21 - 23 21 - 17 21 - 15	1	若木 和実 東澤 美空 (育英西)
決勝 BS094	西前 和真 (奈良大附)	2	18 - 21 21 - 12 22 - 20	1	岩本 倫太郎 (奈良大附)	決勝 GS096	文元 日菜 (奈良大附)	2	21 - 19 21 - 12 -	0	宮岡 千緒 (奈良大附)	決勝 BD090	佐野 晃佑 西前 和真 (奈良大附)	2	21 - 7 21 - 4 -	0	服部 琉 中川 尚人 (一条)	決勝 GD087	堀川 実桜子 宮岡 千緒 (奈良大附)	2	21 - 19 23 - 21 -	0	高野 あおい 岡本 紗和 (奈良大附)

第二代表決定戦

第1試合	佐野 晃佑 (奈良大附)	2	21 - 14 21 - 10 -	0	赤木 郁弥 (奈良大附)	第1試合	加藤 歩未 (奈良大附)	2	21 - 8 20 - 22 21 - 11	1	巻木 姫夏 (奈良大附)	第1試合	岩本 倫太郎 山口 俊平 (奈良大附)	2	21 - 8 21 - 15 -	0	源本 優希 一瀬 幹太 (添上)	第1試合	若木 和実 東澤 美空 (育英西)	2	9 - 21 21 - 15 21 - 19	1	文元 日菜 柳生 紗羽海 (奈良大附)
第2試合	岩本 倫太郎 (奈良大附)	2	21 - 19 16 - 21 21 - 11	1	佐野 晃佑 (奈良大附)	第2試合	決勝の結果より実施せず				第2試合	服部 琉 中川 尚人 (一条)	2	10 - 21 21 - 13 21 - 16	1	岩本 倫太郎 山口 俊平 (奈良大附)	第2試合	決勝の結果より実施せず					

令和5年度 全国高等学校総合体育大会 第74回全国高等学校バドミントン選手権大会奈良県予選

日時: 令和5年5月27・28日、6月3・4・10日

場所: 桜井市芝運動公園体育館、田原本町中央体育館

【男子団体】

学校対抗 男子≧一回戦	BT01 青翔 (奈良)		3 - 2			県大附属 (奈良)	
	D1	松井 大和 水谷 有都	0	8 - 21 6 - 21	2	足立 正明 高橋 出帆	
	D2	辻本 大智 藤原 琉星	2	21 - 10 21 - 2	0	杉浦 陸斗 吉竹 瑞	
	S1	福永 広翔	1	16 - 21 21 - 19 18 - 21	2	堀 翔太	
	S2	藤原 琉星	2	21 - 7 21 - 9	0	高橋 出帆	
	S3	辻本 大智	2	21 - 8 22 - 20	0	杉浦 陸斗	
学校対抗 男子≧一回戦	BT02 奈良育英 (奈良)		3 - 2			法隆寺国際 (奈良)	
	D1	久本 優 渡辺 竜ノ介	2	13 - 21 21 - 15 21 - 15	1	土佐 海心 西上 冬顕	
	D2	中山 拓斗 薬師神 空斗	0	19 - 21 18 - 21	2	早子 仁 人見 慎	
	S1	桑江 良悟	2	21 - 12 21 - 12	0	溝口 凱仁	
	S2	熊谷 光	1	19 - 21 22 - 20 22 - 24	2	西上 冬顕	
	S3	中山 拓斗	2	17 - 21 21 - 18 21 - 15	1	人見 慎	

学校対抗 男子≧一回戦	BT03 奈良学園 (奈良)		3 - 0			大和広陵 (奈良)	
	D1	岡田 完太 天野 亮	2	21 - 1 21 - 3	0	田中 瑞己 西川 遙咲	
	D2	米井 岳 中尾 広	2	21 - 13 21 - 4	0	津川 光 野田 将翔	
	S1	犬飼 暁輝	2	21 - 9 21 - 10	0	咲花 匠	
	S2	加藤 太一		-		森 徠領	
	S3	齋藤 太稀		-		山下 保	
学校対抗 男子≧一回戦	BT04 桜井 (奈良)		3 - 0			磯城野 (奈良)	
	D1	岡田 直生 福井 康介	2	21 - 4 21 - 10	0	中澤 一太 乃一 柁太	
	D2	岡田 涼星 岩田 文地	2	21 - 4 21 - 3	0	岡崎 零 網本 浩星	
	S1	大町 莉久	2	21 - 10 21 - 8	0	岸 紘輝	
	S2	岡田 直生		-		網本 浩星	
	S3	福井 康介		-		岡崎 零	

学校対抗 男子≧一回戦	BT05 国際 (奈良)		3 - 0			王寺工業 (奈良)	
	D1	大橋 来真 黄金井 麻陽	2	21 - 5 21 - 5	0	平山 拓実 山崎 朋哉	
	D2	田中 来貴 福井 大聖	2	21 - 7 21 - 3	0	大谷 寛人 的場 一颯	
	S1	辻本 莉久	2	21 - 0 21 - 1	0	鳥居 裕矢	
	S2	黄金井 麻陽		-		山崎 朋哉	
	S3	大橋 来真		-		平山 拓実	
学校対抗 男子≧一回戦	BT06 天理 (奈良)		3 - 0			奈良商工 (奈良)	
	D1	岩田 雅也 尾留川 孝太郎	2	21 - 8 21 - 12	0	宮脇 大和 末吉 冬侍	
	D2	植谷 元気 荒木 貴光	2	21 - 13 22 - 20	0	辻本 翔真 大橋 宙琉	
	S1	近藤 駿介	2	21 - 19 21 - 10	0	福井 悠希	
	S2	尾留川 孝太郎		-		宮脇 大和	
	S3	植谷 元気		-		辻本 翔真	

学校対抗 男子≧二回戦	BT07 奈良大学附属 (奈良)		3 - 0			青翔 (奈良)	
	D1	山口 俊平 岩本 倫太郎	2	21 - 9 21 - 2	0	藤原 琉星 辻本 大智	
	D2	日樫 聖 小池 優人	2	21 - 0 21 - 4	0	辻上 煌紀 出合 望陽	
	S1	西前 和真	2	21 - 3 21 - 0	0	福永 広翔	
	S2	佐野 晃佑		-		藤原 琉星	
	S3	山口 俊平		-		辻本 大智	
学校対抗 男子≧二回戦	BT08 橿原 (奈良)		3 - 2			高円芸術 (奈良)	
	D1	鈴木 太智 竹田津 直斗	1	21 - 19 16 - 21 14 - 21	2	桑田 優人 萱原 佑亮	
	D2	藤井 都芳苒 仲 祥汰	2	21 - 17 24 - 22	0	福田 航平 山田 寿弥	
	S1	中島 暖人	2	21 - 8 15 - 21 21 - 16	1	原田 旭	
	S2	仲 祥汰	0	14 - 21 19 - 21	2	山田 寿弥	
	S3	鈴木 太智	2	21 - 16 21 - 11	0	桑田 優人	

学校対抗 男子≧二回戦	BT09 高田 (奈良)		3 - 1		奈良育英 (奈良)	
	D1	岡田 惺 吉田 晴成	2	15 - 21 21 - 17 21 - 6	0	熊谷 光 桑江 良悟
	D2	藤岡 遼 金本 幸樹	2	23 - 21 16 - 21 22 - 20	1	中山 拓斗 薬師神 空斗
	S1	奥谷 太一	1	21 - 14 14 - 21 15 - 21	2	久本 優
	S2	岡田 惺	2	21 - 12 21 - 6	0	桑江 良悟
	S3	吉田 晴成		-		中山 拓斗

学校対抗 男子≧二回戦	BT10 高田商業 (奈良)		3 - 1		奈良学園 (奈良)	
	D1	西浦 祐哉 岡村 飛路	2	21 - 8 21 - 6	0	犬飼 晁輝 中尾 広
	D2	越智 悠誠 善積 隆都	0	17 - 21 13 - 21	2	岡田 完太 天野 亮
	S1	下保田 祐規	2	19 - 21 21 - 12 21 - 12	1	齋藤 太稀
	S2	西浦 祐哉	2	21 - 9 21 - 16	0	天野 亮
	S3	越智 悠誠		-		岡田 完太

学校対抗 男子≧二回戦	BT011 添上 (奈良)		3 - 1		桜井 (奈良)	
	D1	源本 優希 一瀬 幹太	2	21 - 10 21 - 6	0	岩田 文地 岡田 涼星
	D2	永田 翼斗 福田 大翔	2	21 - 15 21 - 13	0	岡田 直生 福井 康介
	S1	小林 楓	0	19 - 21 18 - 21	2	大町 莉久
	S2	源本 優希	2	21 - 5 21 - 3	0	岡田 直生
	S3	永田 翼斗		-		福井 康介

学校対抗 男子≧二回戦	BT12 郡山 (奈良)		3 - 2		国際 (奈良)	
	D1	長岡 凌太 伊藤 暖人	0	18 - 21 11 - 21	2	大橋 來真 黄金井 麻陽
	D2	中津 直輝 川端 快陽	2	21 - 6 21 - 5	0	田中 来貴 福井 大聖
	S1	茅早 智己	2	21 - 10 21 - 16	0	辻本 莉久
	S2	荒岡 健介	0	17 - 21 18 - 21	2	黄金井 麻陽
	S3	中津 直輝	2	21 - 11 21 - 17	0	大橋 來真

学校対抗 男子≧二回戦	BT13 奈良 (奈良)		3 - 1		東大寺学園 (奈良)	
	D1	小財 空太 林田 航生	2	21 - 17 21 - 14	0	功刀 浩太郎 前田 康成
	D2	大坪 誉知 池田 光利	2	21 - 12 21 - 12	0	河相 剛 津村 陸斗
	S1	山本 啓史	1	19 - 21 21 - 11 15 - 21	2	昇 航玄
	S2	大坪 誉知	2	21 - 15 21 - 13	0	功刀 浩太郎
	S3	小財 空太		-		津村 陸斗

学校対抗 男子≧二回戦	BT14 一条 (奈良)		3 - 0		天理 (奈良)	
	D1	服部 琉 中川 尚人	2	21 - 10 21 - 9	0	森 貴志 近藤 駿介
	D2	石本 東悟 中村 優	2	21 - 13 21 - 15	0	岩田 雅也 尾留川 孝太郎
	S1	堤原 亮	2	21 - 14 21 - 19	0	植谷 元気
	S2	服部 琉		-		尾留川 孝太郎
	S3	中川 尚人		-		荒木 貴光

学校対抗 男子≧準々決勝	BT15 奈良大学附属 (奈良)		3 - 0		樞原 (奈良)	
	D1	佐野 晃佑 西前 和真	2	21 - 2 21 - 10	0	藤井 都芳苒 仲 祥汰
	D2	亀井 楓雅 日椋 聖	2	21 - 8 21 - 7	0	宮本 恒輝 竹田津 直斗
	S1	山口 俊平	2	21 - 7 21 - 7	0	鈴木 太智
	S2	岩本 倫太郎		-		宮本 恒輝
	S3	佐野 晃佑		-		藤井 都芳苒

学校対抗 男子≧準々決勝	BT16 高田商業 (奈良)		3 - 1		高田 (奈良)	
	D1	越智 悠誠 善積 隆都	0	8 - 21 17 - 21	2	奥谷 太一 藤岡 遼
	D2	西浦 祐哉 岡村 飛路	2	21 - 23 21 - 14 21 - 15	1	岡田 惺 吉田 晴成
	S1	下保田 祐規	2	22 - 20 21 - 11	0	金本 幸樹
	S2	西浦 祐哉	2	21 - 11 21 - 9	0	岡田 惺
	S3	米倉 風太郎		-		吉田 晴成

学校対抗 《男子》 準々決勝	BT17 添上 (奈良)		3 - 1			郡山 (奈良)	
	D1	源本 優希 一瀬 幹太	2	21 - 15 21 - 4 -	0	伊藤 暖人 長岡 凌太	
	D2	福田 大翔 小林 楓	1	17 - 21 21 - 19 15 - 21	2	中津 直輝 川端 快陽	
	S1	永田 翼斗	2	21 - 18 21 - 7 -	0	茅早 智己	
	S2	源本 優希	2	21 - 6 21 - 7 -	0	荒岡 健介	
	S3	一瀬 幹太		- - -		中津 直輝	

学校対抗 《男子》 準々決勝	BT18 一条 (奈良)		3 - 1			奈良 (奈良)	
	D1	服部 琉 中川 尚人	2	21 - 10 21 - 13 -	0	大坪 誉知 池田 光利	
	D2	石本 東悟 中村 優	2	21 - 13 21 - 19 -	0	小財 空太 林田 航生	
	S1	堤原 亮	0	15 - 21 18 - 21 -	2	山本 啓史	
	S2	服部 琉	2	21 - 16 21 - 5 -	0	大坪 誉知	
	S3	中川 尚人		- - -		小財 空太	

学校対抗 《男子》 準決勝	BT19 奈良大学附属 (奈良)		3 - 0			高田商業 (奈良)	
	D1	佐野 晃佑 西前 和真	2	21 - 5 21 - 2 -	0	下保田 祐規 森本 陽	
	D2	小池 優人 日樫 聖	2	21 - 8 21 - 10 -	0	越智 悠誠 善積 隆都	
	S1	岩本 倫太郎	2	21 - 6 21 - 3 -	0	米倉 風太郎	
	S2	山口 俊平		- - -		越智 悠誠	
	S3	西前 和真		- - -		善積 隆都	

学校対抗 《男子》 準決勝	BT20 添上 (奈良)		3 - 1			一条 (奈良)	
	D1	小林 楓 福田 大翔	0	12 - 21 18 - 21 -	2	服部 琉 中川 尚人	
	D2	源本 優希 一瀬 幹太	2	21 - 16 21 - 11 -	0	石本 東悟 中村 優	
	S1	永田 翼斗	2	21 - 9 21 - 11 -	0	堤原 亮	
	S2	源本 優希	2	21 - 18 21 - 11 -	0	中川 尚人	
	S3	一瀬 幹太		9 - 21 12 - 13 -		服部 琉	

*S3は途中で打ち切り

学校対抗 《男子》 決勝	BT21 奈良大学附属 (奈良)		3 - 0			添上 (奈良)	
	D1	佐野 晃佑 西前 和真	2	21 - 5 21 - 8 -	0	福田 大翔 永田 翼斗	
	D2	亀井 楓雅 日樫 聖	2	8 - 21 21 - 18 21 - 11	1	源本 優希 一瀬 幹太	
	S1	山口 俊平	2	21 - 8 21 - 9 -	0	小林 楓	
	S2	佐野 晃佑		- - -		源本 優希	
	S3	西前 和真		- - -		永田 翼斗	

学校対抗 《男子》 決勝							
	D1						
	D2						
	S1						
	S2						
	S3						

学校対抗 《男子》 決勝							
	D1						
	D2						
	S1						
	S2						
	S3						

学校対抗 《男子》 決勝							
	D1						
	D2						
	S1						
	S2						
	S3						

令和5年度 全国高等学校総合体育大会 第74回全国高等学校バドミントン選手権大会奈良県予選

日時: 令和5年5月27・28日、6月3・4・10日

場所: 桜井市芝運動公園体育館、田原本町中央体育館

【女子団体】

学校対抗 《女子》一回戦	GT01 奈良 (奈良)	3 - 1				郡山 (奈良)
	D1	比嘉 礼 西尾 柚里奈	0	19 - 21 14 - 21	2	建本 紗菜 棚村 美月
	D2	濱口 楓果 川西 結心	2	21 - 14 21 - 17	0	仲田 有梨花 黒田 千咲
	S1	岩渕 百合香	2	15 - 21 21 - 12 21 - 12	1	今中 彩乃
	S2	川西 結心	2	21 - 17 21 - 9	0	棚村 美月
	S3	濱口 楓果		-		建本 紗菜

学校対抗 《女子》一回戦	GT02 高円芸術 (奈良)	3 - 1				法隆寺国際 (奈良)
	D1	神山 穂 田原 瑠菜	2	21 - 14 21 - 11	0	大東 優華 大東 綾華
	D2	川中 優希 竹田 歩未	1	21 - 15 19 - 21 14 - 21	2	久保 聡子 井上 結
	S1	下岡 穂乃可	2	17 - 21 21 - 16 21 - 11	1	中村 渚沙
	S2	神山 穂	2	21 - 13 21 - 8	0	井上 結
	S3	川中 優希		-		久保 聡子

学校対抗 《女子》一回戦	GT03 磯城野 (奈良)	3 - 2				天理 (奈良)
	D1	杉田 柑奈 門野 史奈	2	21 - 15 21 - 17	0	藤本 歩那 山口 菜有
	D2	高田 美咲 戸田 真緒	0	16 - 21 16 - 21	2	穀本 志菜 川尻 未尋
	S1	山口 まなみ	2	21 - 19 21 - 13	0	木村 梨七
	S2	杉田 柑奈	0	18 - 21 20 - 22	2	藤本 歩那
	S3	門野 史奈	2	21 - 16 5 - 21 21 - 18	1	山口 菜有

学校対抗 《女子》一回戦	GT04 橿原 (奈良)	3 - 2				国際 (奈良)
	D1	仲尾 心美 橋本 京佳	2	21 - 4 21 - 8	1	山本 有香音 西口 結愛
	D2	要 千結 森 晴華	1	16 - 21 21 - 19 19 - 21	2	吉田 晴生 川端 寿菜
	S1	坂元 陽奈	1	21 - 16 21 - 23 16 - 21	2	井上 結月
	S2	仲尾 心美	2	21 - 7 21 - 12	0	山本 有香音
	S3	橋本 京佳	2	14 - 21 21 - 18 26 - 24	1	吉田 晴生

学校対抗 《女子》一回戦	GT05 女子大附属 (奈良)	3 - 1				奈良学園 (奈良)
	D1	河村 亜紀 西口 彩音	1	11 - 21 21 - 17 12 - 21	2	平松 奈々 吉田 奈央
	D2	狩野 玉葉 杉 優花	2	22 - 20 19 - 21 21 - 14	1	岩田 光咲 倉津 綾音
	S1	立野 奈々美	2	21 - 17 21 - 15	0	近山 さとり
	S2	杉 優花	2	19 - 21 21 - 18 21 - 11	1	吉田 奈央
	S3	狩野 玉葉	1	21 - 15 7 - 21	1	平松 奈々

学校対抗 《女子》二回戦	GT06 奈良大学附属 (奈良)	3 - 0				奈良 (奈良)
	D1	堀川 実桜子 宮岡 千緒	2	21 - 8 21 - 12	0	比嘉 礼 西尾 柚里奈
	D2	大東 美優 中川 碧	2	21 - 6 21 - 1	0	濱口 楓果 川西 結心
	S1	文元 日菜	2	21 - 5 21 - 4	0	岩渕 百合香
	S2	加藤 歩未		-		川西 結心
	S3	宮岡 千緒		-		濱口 楓果

*S3は途中で打ち切り

学校対抗 《女子》二回戦	GT07 帝塚山 (奈良)	3 - 1				奈良商工 (奈良)
	D1	大舟 柚希 川尻 愛実	2	21 - 12 21 - 15	0	駒井 咲香 高橋 美妃
	D2	野村 怜香 杉原 幸栄	0	16 - 21 16 - 21	2	平瀬 望美 山岡 滯空
	S1	吉田 もも花	2	21 - 14 21 - 15	0	佐々木 舞美
	S2	川尻 愛実	2	21 - 13 21 - 11	0	平瀬 望美
	S3	大舟 柚希		-		駒井 咲香

学校対抗 《女子》二回戦	GT08 一条 (奈良)	3 - 0				高円芸術 (奈良)
	D1	菅沼 奈桜 吉本 瑠菜	2	21 - 9 21 - 12	0	川中 優希 竹田 歩未
	D2	渡邊 衣純 森上 未来	2	26 - 24 21 - 6	0	神山 穂 田原 瑠菜
	S1	倉岡 虹弥	2	22 - 20 21 - 12	0	下岡 穂乃可
	S2	渡邊 衣純		-		神山 穂
	S3	森上 未来		-		川中 優希

学校対抗 《女子》 二回戦	GT09 育英西 (奈良)	3 - 0				磯城野 (奈良)
	D1	東澤 美空 若木 和美	2	21 - 4 21 - 6 -	0	高田 美咲 戸田 真緒
	D2	田中 心々葉 福井 優奈	2	21 - 12 21 - 14 -	0	門野 史奈 杉田 柑奈
	S1	櫻川 晴香	2	21 - 8 21 - 7 -	0	山口 まなみ
	S2	東澤 美空		- -		杉田 柑奈
	S3	若木 和美		- -		門野 史奈

学校対抗 《女子》 二回戦	GT10 高田 (奈良)	3 - 0				橿原 (奈良)
	D1	梅本 実紀 峯岡 侑那	2	21 - 13 21 - 17 -	0	仲尾 心美 橋本 京佳
	D2	磯田 侑奈 橋本 莉佳	2	21 - 12 21 - 16 -	0	要 千結 森 晴華
	S1	今井 渚月	2	21 - 5 21 - 8 -	0	坂元 陽奈
	S2	梅本 実紀		- -		仲尾 心美
	S3	峯岡 侑那		- -		橋本 京佳

学校対抗 《女子》 二回戦	GT11 添上 (奈良)	3 - 1				桜井 (奈良)
	D1	高橋 咲希 北田 郁乃	2	21 - 12 21 - 8 -	0	松田 愛音 山下 さやか
	D2	石本 望羽 若木 七葉	2	23 - 21 21 - 10 -	0	大石 知穂 北中 桜世
	S1	吉岡 利音	0	5 - 21 5 - 21 -	2	中本 莉菜
	S2	高橋 咲希	2	21 - 9 21 - 15 -	0	松田 愛音
	S3	北田 郁乃		- -		山下 さやか

学校対抗 《女子》 二回戦	GT12 奈良学園登美ヶ丘 (奈良)	3 - 2				奈良育英 (奈良)
	D1	岡島 英美 小島 みなみ	0	17 - 21 17 - 21 -	2	矢野 有季菜 山下 優月
	D2	森平 美友奈 中村 萌々	2	21 - 15 21 - 14 -	0	富田 夏歩 島村 知佳
	S1	河口 純寧	2	21 - 15 21 - 17 -	0	藤本 珠羽
	S2	岡島 英美	1	21 - 16 15 - 21 16 - 21 -	2	矢野 有季菜
	S3	小島 みなみ	2	21 - 18 9 - 21 21 - 16	1	山下 優月

学校対抗 《女子》 二回戦	GT13 高田商業 (奈良)	3 - 0				女子大附属 (奈良)
	D1	川上 涼花 石橋 宝音	2	21 - 6 21 - 3 -	0	狩野 玉葉 杉 優花
	D2	松岡 莉亜奈 吉田 歩花	2	21 - 6 21 - 1 -	0	河村 亜紀 西口 彩音
	S1	福井 友香	2	21 - 10 21 - 17 -	0	立野 奈々美
	S2	平川 瑚奈		- -		杉 優花
	S3	吉田 歩花		- -		狩野 玉葉

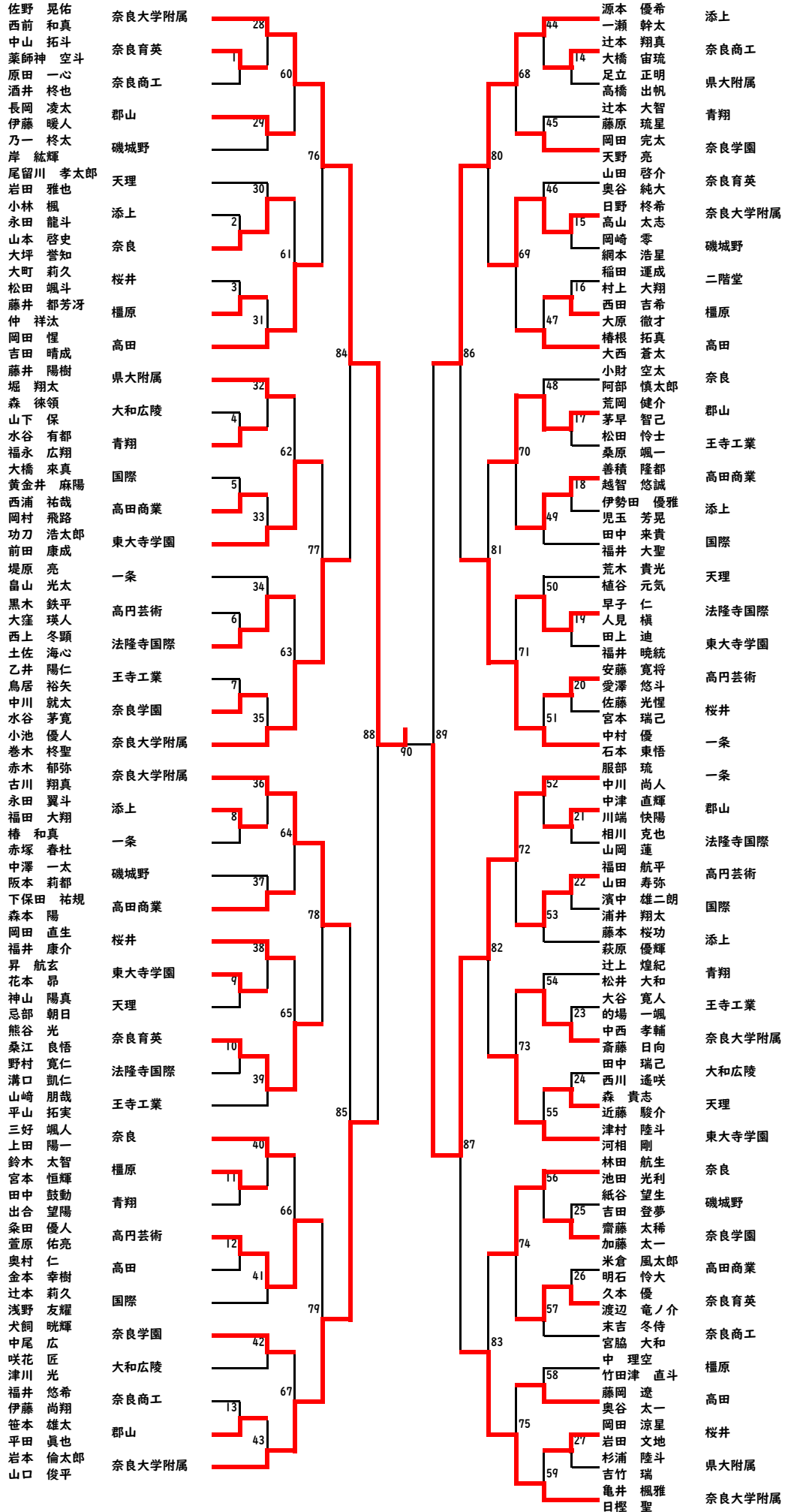
学校対抗 《女子》 準々決勝	GT14 奈良大学附属 (奈良)	3 - 0				帝塚山 (奈良)
	D1	堀川 実桜子 宮岡 千緒	2	21 - 4 21 - 6 -	0	佐須見 莉子 吉田 もも花
	D2	中川 碧 大東 美優	2	21 - 9 21 - 4 -	0	大舟 柚希 川尻 愛実
	S1	加藤 歩未	2	21 - 6 21 - 5 -	0	野村 怜香
	S2	文元 日菜		- -		川尻 愛実
	S3	宮岡 千緒		- -		大舟 柚希

学校対抗 《女子》 準々決勝	GT15 育英西 (奈良)	3 - 1				一条 (奈良)
	D1	若木 和美 東澤 美空	2	21 - 7 21 - 5 -	0	菅沼 奈桜 倉岡 虹弥
	D2	櫻川 晴香 福井 優奈	1	13 - 21 21 - 19 9 - 21	2	渡邊 衣純 森上 未来
	S1	田中 心々葉	2	18 - 21 21 - 16 21 - 16	1	吉本 瑠菜
	S2	若木 和美	2	17 - 21 21 - 17 21 - 18	1	渡邊 衣純
	S3	東澤 美空		21 - 13 7 - 9 -		森上 未来

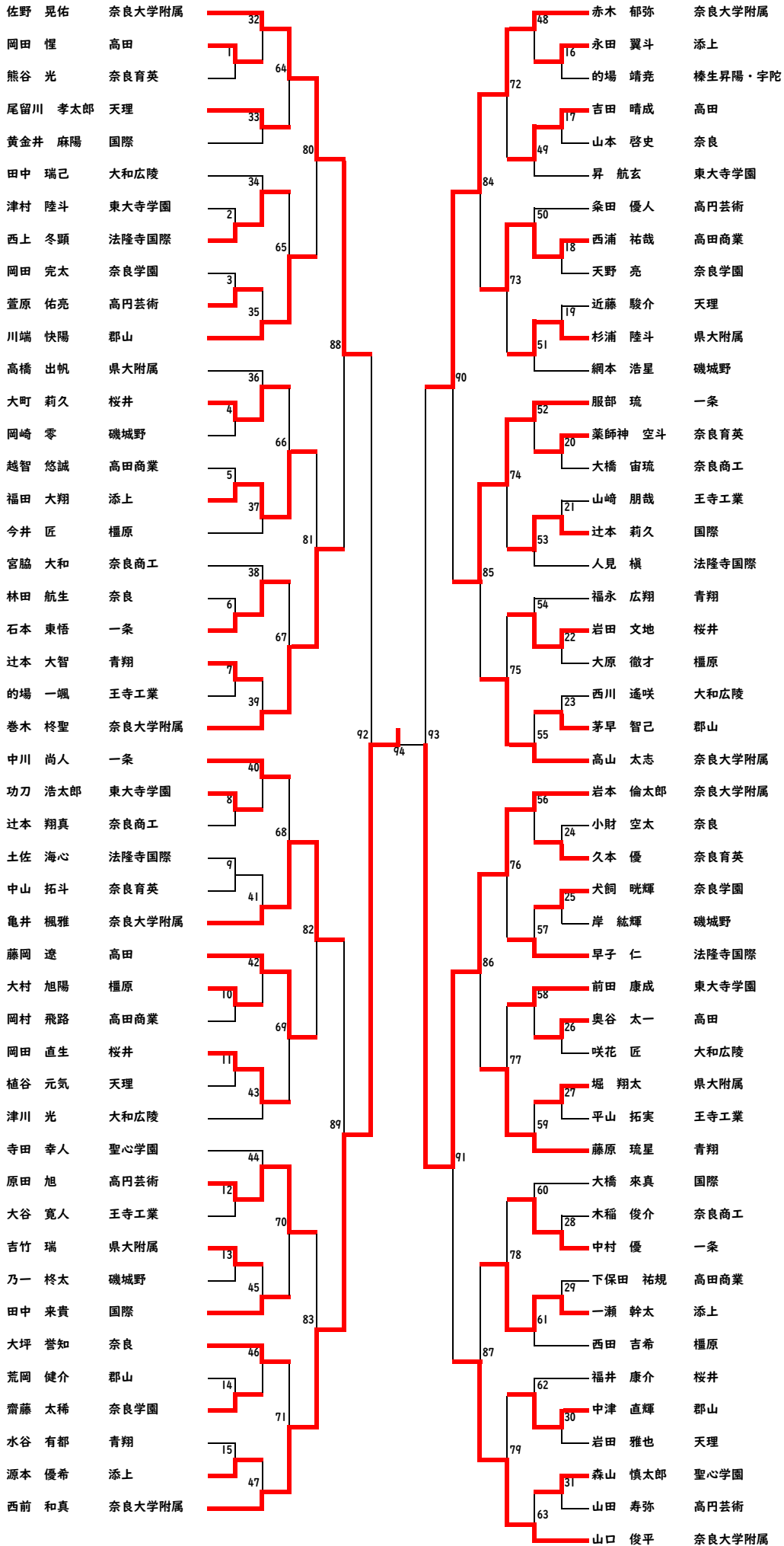
学校対抗 《女子》 準々決勝	GT16 高田 (奈良)	3 - 0				添上 (奈良)
	D1	峯岡 侑那 梅本 実紀	2	21 - 12 21 - 16 -	0	石本 望羽 若木 七葉
	D2	今井 渚月 磯田 侑奈	2	21 - 8 14 - 21 21 - 14	1	高橋 咲希 北田 郁乃
	S1	榊本 瑠郁	2	21 - 3 21 - 6 -	0	吉岡 利音
	S2	梅本 実紀		- -		高橋 咲希
	S3	峯岡 侑那		- -		北田 郁乃

* S3は途中で打ち切り

男子ダブルス



男子シングルス



女子シングルス

