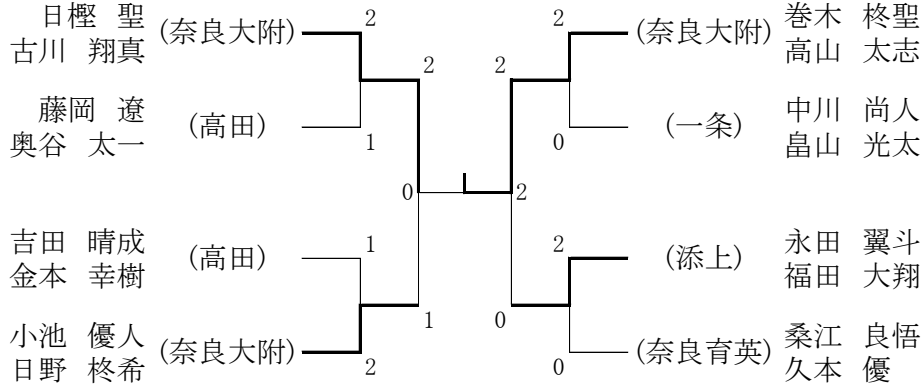


令和5年度 奈良県高等学校バドミントン新人大会

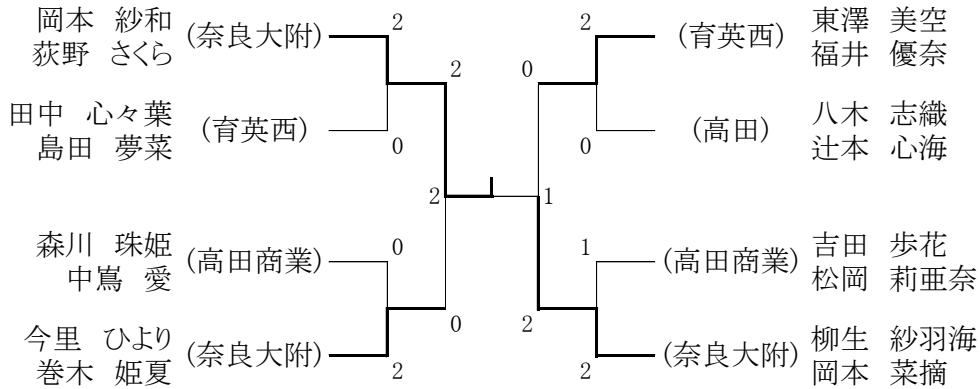
日時：令和5年1月13, 14, 20, 21, 27日

場所：田原本町中央体育館, 芝運動公園体育館

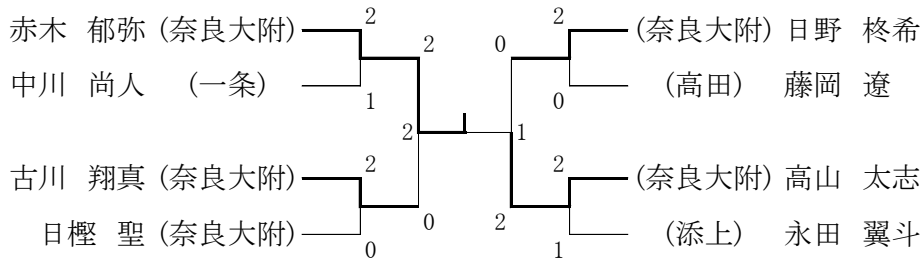
【男子ダブルス】



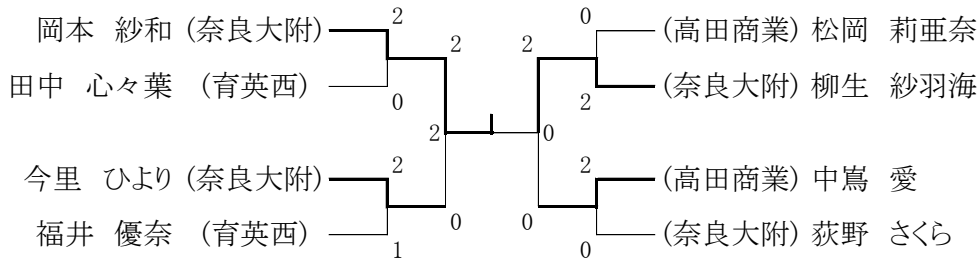
【女子ダブルス】



【男子シングルス】



【女子シングルス】



令和5年度 奈良県高等学校バドミントン新人大会

日時：令和5年1月13, 14, 20, 21, 27日

場所：田原本町中央体育館, 芝運動公園体育館

《男子シングルス》

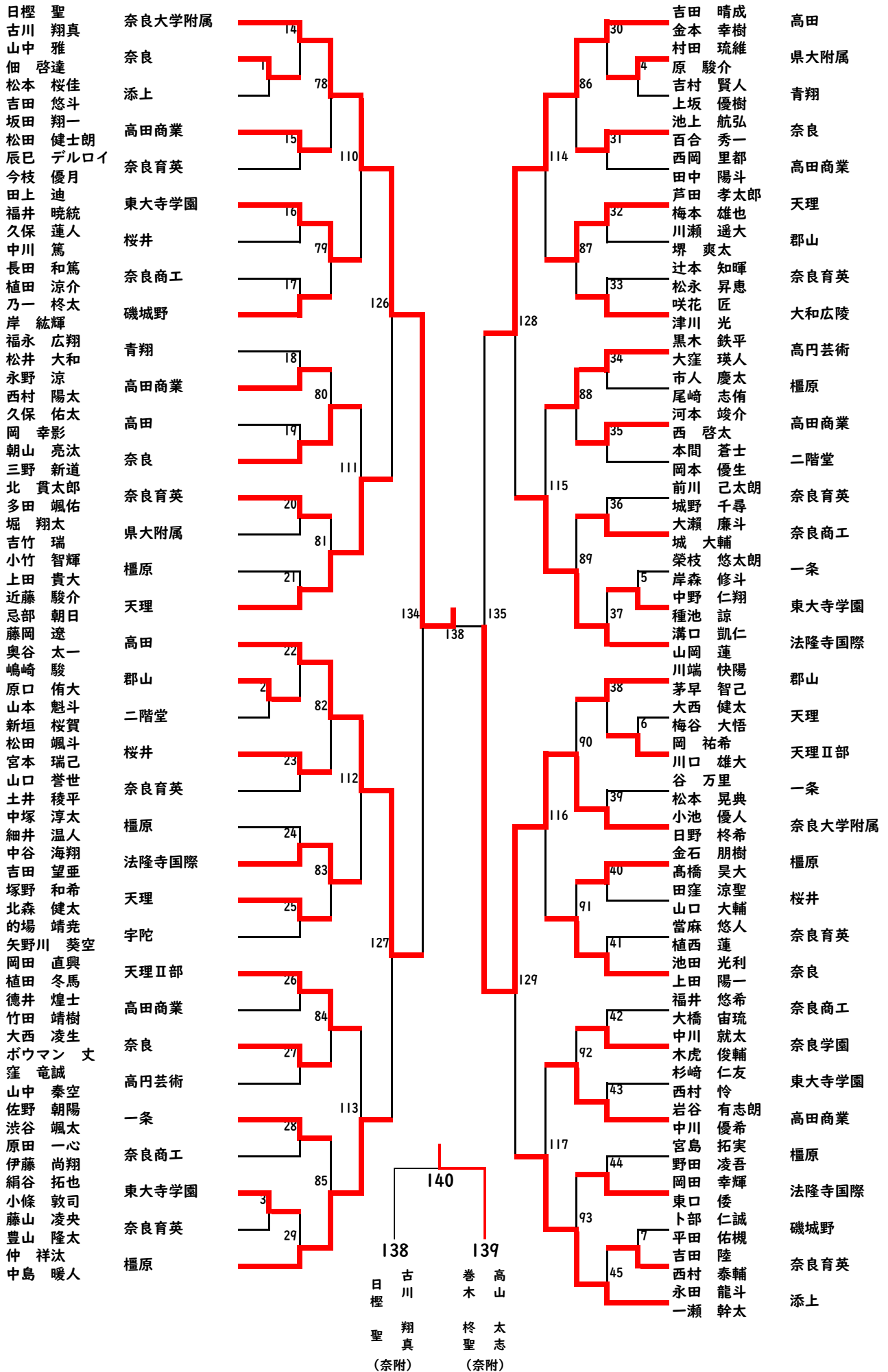
《女子シングルス》

《男子ダブルス》

《女子ダブルス》

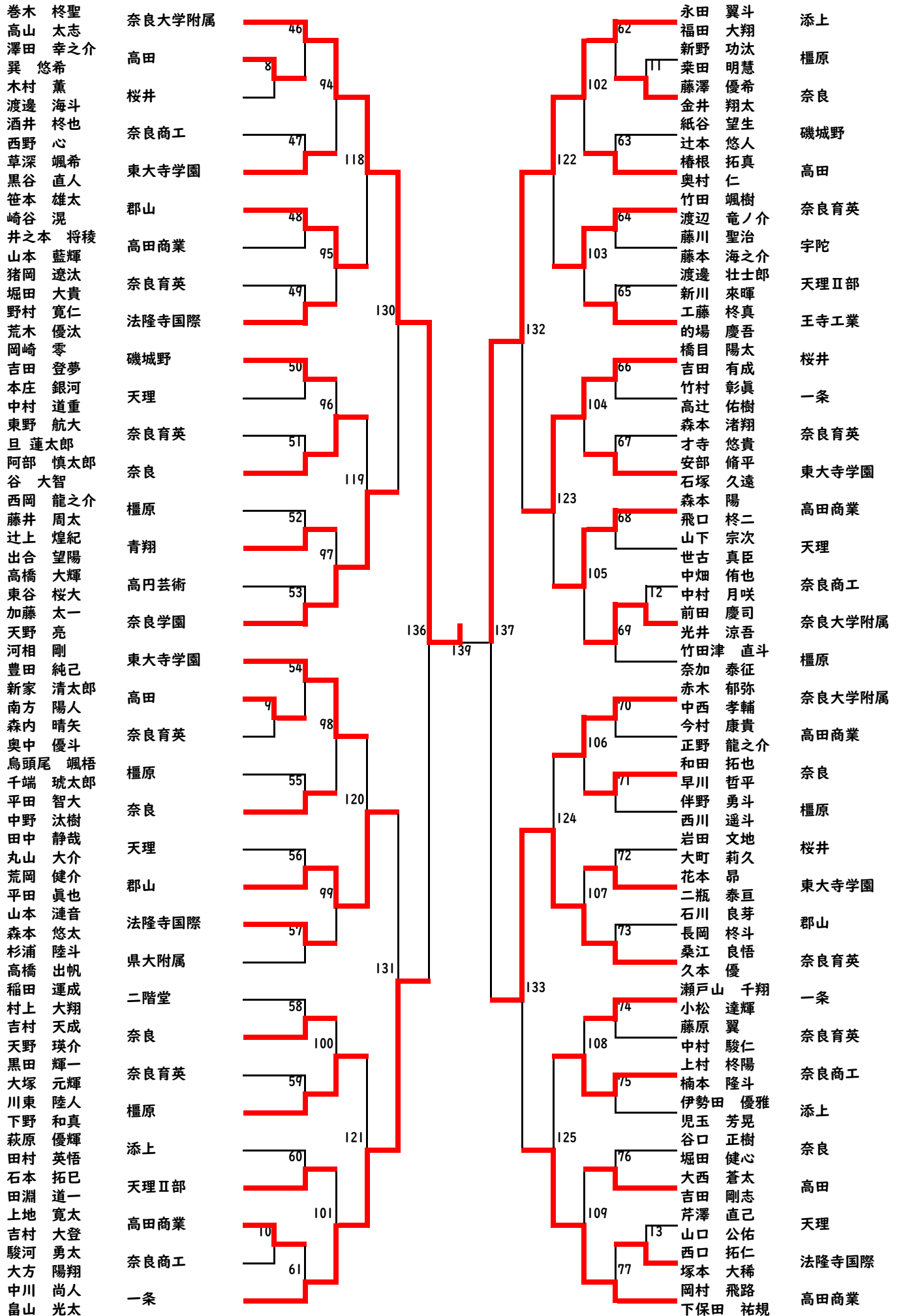
六回戦	BS287	赤木 郁弥 (奈良大附)	2	21 - 10 21 - 8 -	0	仲 祥汰 (橿原)	五回戦	GS218	岡本 紗和 (奈良大附)	2	18 - 21 21 - 10 21 - 10	1	吉田 歩花 (高田商業)	五回戦	BD126	日樫 聖 古川 翔真 (奈良大附)	2	21 - 7 21 - 8 -	0	近藤 駿介 忌部 朝日 (天理)	四回戦	GD097	岡本 紗和 荻野 さくら (奈良大附)	2	21 - 6 21 - 12 -	0	菅沼 奈桜 吉本 瑠菜 (一条)
	BS288	中川 尚人 (一条)	2	21 - 12 21 - 13 -	0	小池 優人 (奈良大附)		GS219	田中 心々葉 (育英西)	2	15 - 21 21 - 17 21 - 15	1	岡本 菜摘 (奈良大附)		BD127	藤岡 遼 奥谷 太一 (高田)	2	21 - 13 21 - 19 -	0	仲 祥汰 中島 暖人 (橿原)		GD098	田中 心々葉 島田 夢菜 (育英西)	2	21 - 11 21 - 8 -	0	川尻 愛実 巽 紗音 (帝塚山)
	BS289	古川 翔真 (奈良大附)	2	21 - 16 21 - 9 -	0	一瀬 幹太 (添上)		GS220	今里 ひより (奈良大附)	2	21 - 10 21 - 16 -	0	北田 郁乃 (添上)		BD128	吉田 晴成 金本 幸樹 (高田)	2	21 - 15 21 - 17 -	0	溝口 凱仁 山岡 蓮 (法隆寺国際)		GD099	森川 珠姫 中島 愛 (高田商業)	2	21 - 12 21 - 11 -	0	坂元 陽奈 小嶋 美遥 (橿原)
	BS290	日樫 聖 (奈良大附)	2	21 - 11 21 - 16 -	0	笹本 雄太 (郡山)		GS221	福井 優奈 (育英西)	2	21 - 16 21 - 13 -	0	部谷 若菜 (奈良大附)		BD129	小池 優人 日野 柊希 (奈良大附)	2	21 - 14 21 - 14 -	0	永田 龍斗 一瀬 幹太 (添上)		GD100	今里 ひより 巻木 姫夏 (奈良大附)	2	21 - 14 21 - 14 -	0	上嶋 菜月 千本木 由那 (育英西)
	BS291	日野 柊希 (奈良大附)	2	21 - 17 21 - 14 -	0	金本 幸樹 (高田)		GS222	松岡 莉亜奈 (高田商業)	2	21 - 23 21 - 19 21 - 9	1	巻木 姫夏 (奈良大附)		BD130	巻木 柊聖 高山 太志 (奈良大附)	2	21 - 13 21 - 6 -	0	加藤 太一 天野 亮 (奈良学園)		GD101	東澤 美空 福井 優奈 (育英西)	2	21 - 12 21 - 7 -	0	奥田 愛未 坂口 ひかり (高田商業)
	BS292	藤岡 遼 (高田)	2	17 - 21 21 - 16 21 - 15	1	奥谷 太一 (高田)		GS223	柳生 紗羽海 (奈良大附)	2	21 - 7 21 - 12 -	0	上嶋 菜月 (育英西)		BD131	中川 尚人 畠山 光太 (一条)	2	21 - 13 22 - 20 -	0	荒岡 健介 平田 眞也 (郡山)		GD102	八木 志織 辻本 心海 (高田)	2	21 - 6 21 - 5 -	0	平瀬 望美 山岡 澪空 (奈良商工)
	BS293	高山 太志 (奈良大附)	2	21 - 13 23 - 21 -	0	天野 亮 (奈良学園)		GS224	中島 愛 (高田商業)	2	19 - 21 21 - 17 21 - 15	1	森本 雛鞠 (奈良大附)		BD132	永田 翼斗 福田 大翔 (添上)	2	21 - 12 21 - 11 -	0	橋目 陽太 吉田 有成 (桜井)		GD103	吉田 歩花 松岡 莉亜奈 (高田商業)	2	21 - 8 21 - 7 -	0	神山 穂 田原 瑠菜 (高田芸術)
	BS294	永田 翼斗 (添上)	2	21 - 19 21 - 19 -	0	巻木 柊聖 (奈良大附)		GS225	荻野 さくら (奈良大附)	2	21 - 5 21 - 5 -	0	神山 穂 (高田芸術)		BD133	桑江 良悟 久本 優 (奈良育英)	2	21 - 15 21 - 17 -	1	岡村 飛路 下保田 祐規 (高田商業)		GD104	柳生 紗羽海 岡本 菜摘 (奈良大附)	2	18 - 21 21 - 18 21 - 15	1	磯田 侑奈 橋本 莉佳 (高田)
準々決勝	BS295	赤木 郁弥 (奈良大附)	2	21 - 17 22 - 24 21 - 12	1	中川 尚人 (一条)	準々決勝	GS226	岡本 紗和 (奈良大附)	2	21 - 5 21 - 9 -	0	田中 心々葉 (育英西)	準々決勝	BD134	日樫 聖 古川 翔真 (奈良大附)	2	21 - 5 21 - 10 -	1	藤岡 遼 奥谷 太一 (高田)	準々決勝	GD105	岡本 紗和 荻野 さくら (奈良大附)	2	21 - 14 21 - 15 -	0	田中 心々葉 島田 夢菜 (育英西)
	BS296	古川 翔真 (奈良大附)	2	21 - 12 21 - 17 -	0	日樫 聖 (奈良大附)		GS227	今里 ひより (奈良大附)	2	21 - 7 20 - 22 21 - 16	1	福井 優奈 (育英西)		BD135	小池 優人 日野 柊希 (奈良大附)	2	21 - 17 21 - 17 -	1	吉田 晴成 金本 幸樹 (高田)		GD106	今里 ひより 巻木 姫夏 (奈良大附)	2	21 - 12 21 - 18 -	0	森川 珠姫 中島 愛 (高田商業)
	BS297	日野 柊希 (奈良大附)	2	21 - 17 21 - 15 -	0	藤岡 遼 (高田)		GS228	柳生 紗羽海 (奈良大附)	2	21 - 17 21 - 13 -	0	松岡 莉亜奈 (高田商業)		BD136	巻木 柊聖 高山 太志 (奈良大附)	2	21 - 13 22 - 20 -	0	中川 尚人 畠山 光太 (一条)		GD107	東澤 美空 福井 優奈 (育英西)	2	23 - 21 21 - 8 -	0	八木 志織 辻本 心海 (高田)
	BS298	高山 太志 (奈良大附)	2	14 - 21 21 - 8 21 - 16	1	永田 翼斗 (添上)		GS229	中島 愛 (高田商業)	2	- キ - ケ - ン		荻野 さくら (奈良大附)		BD137	永田 翼斗 福田 大翔 (添上)	2	21 - 12 21 - 14 -	0	桑江 良悟 久本 優 (奈良育英)		GD108	柳生 紗羽海 岡本 菜摘 (奈良大附)	2	23 - 21 21 - 23 21 - 14	1	吉田 歩花 松岡 莉亜奈 (高田商業)
準決勝	BS299	赤木 郁弥 (奈良大附)	2	21 - 16 21 - 9 -	0	古川 翔真 (奈良大附)	準決勝	GS230	岡本 紗和 (奈良大附)	2	21 - 15 21 - 17 -	0	今里 ひより (奈良大附)	準決勝	BD138	日樫 聖 古川 翔真 (奈良大附)	2	21 - 14 17 - 21 21 - 16	1	小池 優人 日野 柊希 (奈良大附)	準決勝	GD109	岡本 紗和 荻野 さくら (奈良大附)	2	21 - 13 21 - 14 -	0	今里 ひより 巻木 姫夏 (奈良大附)
	BS300	高山 太志 (奈良大附)	2	21 - 17 21 - 10 -	0	日野 柊希 (奈良大附)		GS231	柳生 紗羽海 (奈良大附)	2	21 - 19 21 - 10 -	0	中島 愛 (高田商業)		BD139	巻木 柊聖 高山 太志 (奈良大附)	2	21 - 10 21 - 11 -	0	永田 翼斗 福田 大翔 (添上)		GD110	柳生 紗羽海 岡本 菜摘 (奈良大附)	2	21 - 12 23 - 21 -	0	東澤 美空 福井 優奈 (育英西)
決勝	BS301	赤木 郁弥 (奈良大附)	2	21 - 15 17 - 21 21 - 14	1	高山 太志 (奈良大附)	決勝	GS232	岡本 紗和 (奈良大附)	2	21 - 13 21 - 19 -	0	柳生 紗羽海 (奈良大附)	決勝	BD140	巻木 柊聖 高山 太志 (奈良大附)	2	21 - 18 21 - 15 -	0	日樫 聖 古川 翔真 (奈良大附)	決勝	GD111	岡本 紗和 荻野 さくら (奈良大附)	2	21 - 14 20 - 22 21 - 10	1	柳生 紗羽海 岡本 菜摘 (奈良大附)

男子ダブルス (I)



138 古川 翔真 (奈附)
 139 卷木 高山 終聖 (奈附)

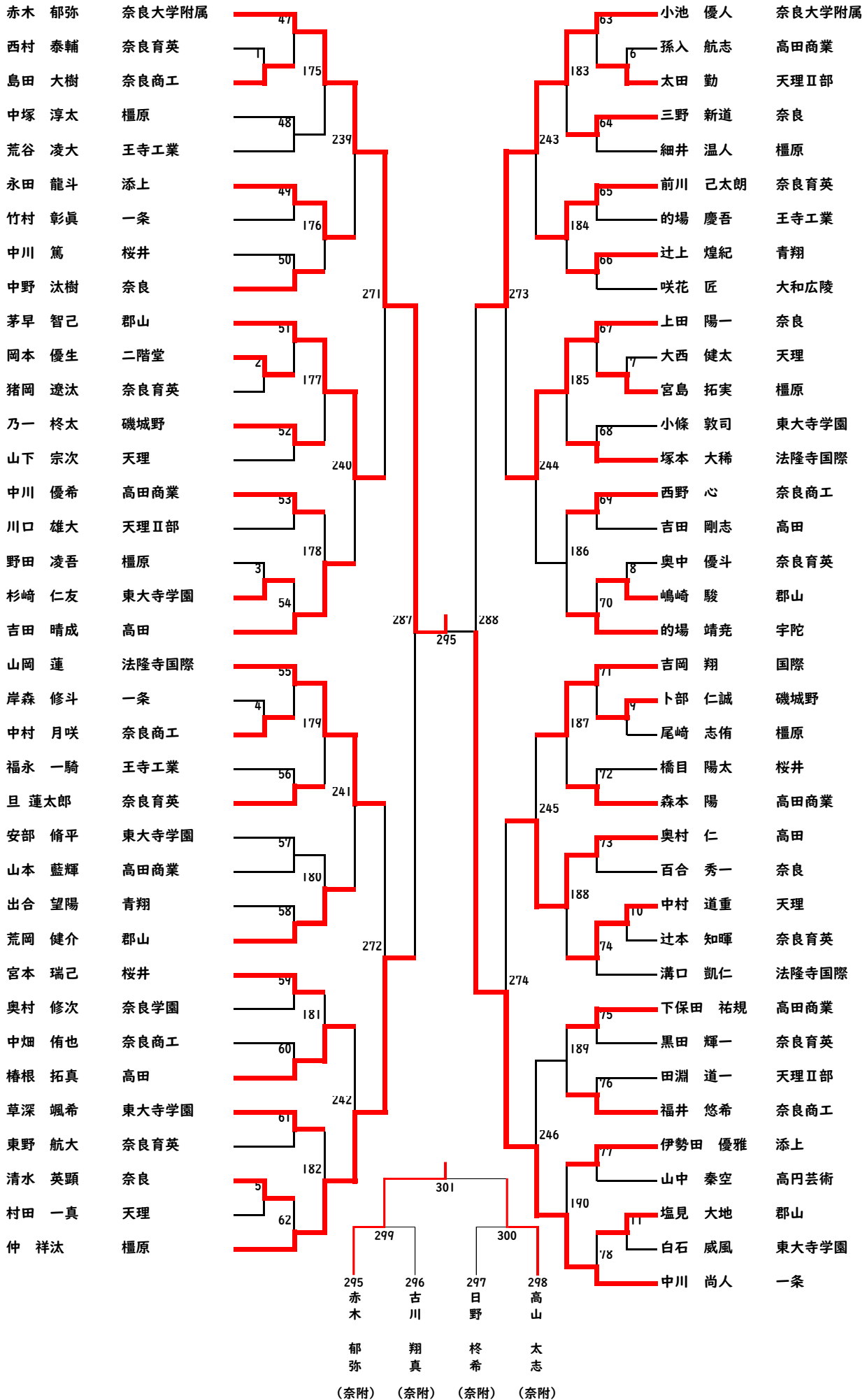
男子ダブルス (2)



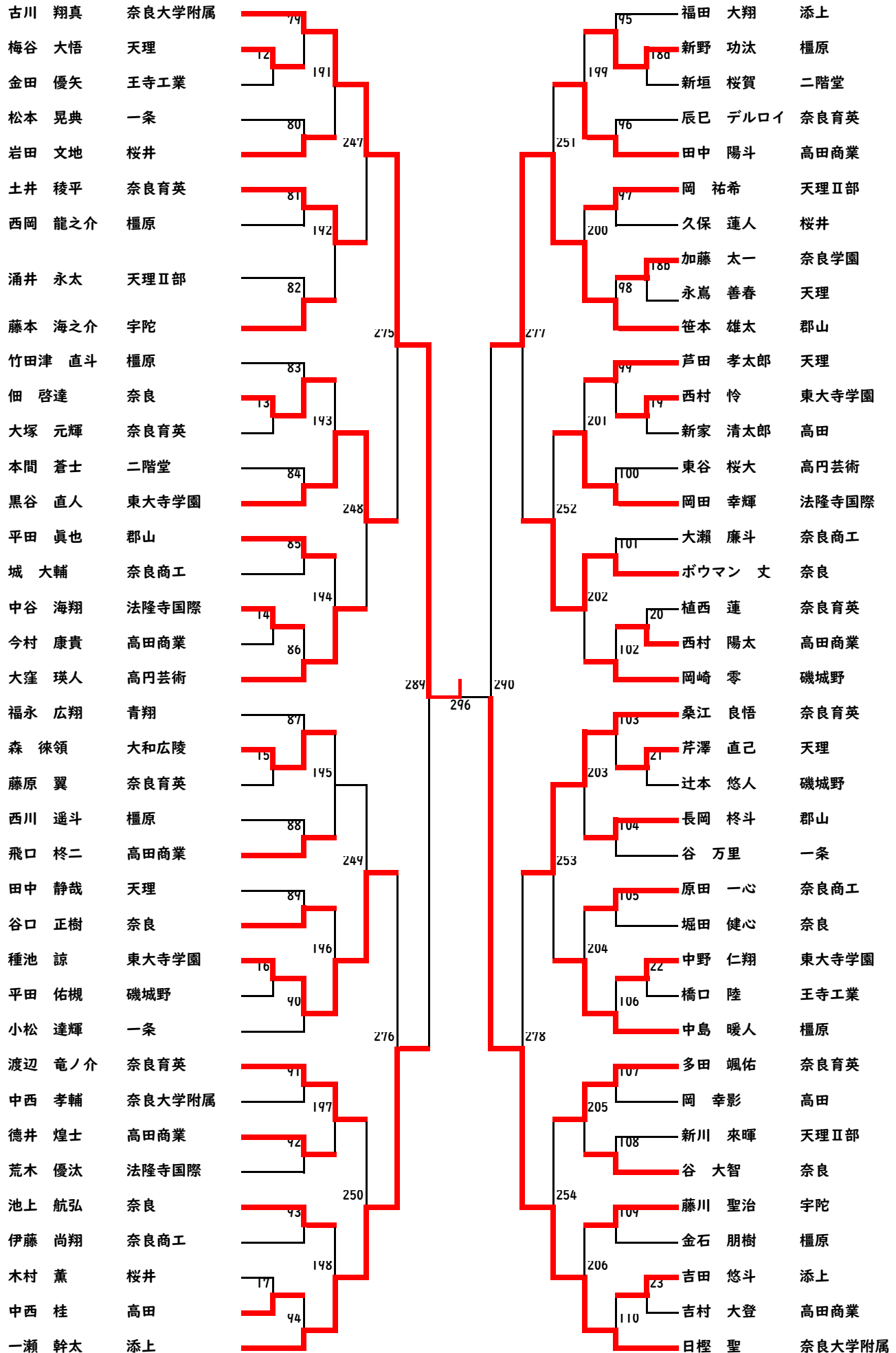
女子ダブルス

岡本紗和	奈良大学附属	49	東澤美空	育英西	65
荻野さくら	法隆寺国際	1	福井優奈	帝塚山	25
長岡美空	育英西	81	西福西晴	奈良大学附属	89
尾崎みゆき	榎原	2	辰巳萌恵	一条	26
宮本彩咲	桜井	50	谷部若菜	国際	66
立原小瑚	高田	3	森本坂口	法隆寺国際	27
白石心花	郡山	97	福西彩香	奈良	28
杉本桜野	奈良学園登美ヶ丘	4	柳下右納	天理II部	67
辰西希歩	奈良育英	51	野田澄香	桜井	29
金澤希ころ	奈良	5	大東綾華	高田商業	90
平田楓	高田	82	大東優華	高田	30
仲田有梨花	磯城野	6	大東凛	奈良育英	68
平田美伎	一条	52	川西結心	奈良商工	31
河口純享	帝塚山	53	川西ひより	法隆寺国際	32
小島みなみ	奈良	7	森本ひより	二階堂	33
江口友梨	国際	83	田岡桃奈	女子大附属	34
岡崎萌友	奈良商工	8	加藤陽菜	天理	71
清水真那	桜井	54	黒川陽菜	奈良育英	35
海津真悠子	高田	9	奥田愛未	高田商業	92
山田実理	天理	98	坂口結衣	桜井	36
榎山瑠都	奈良	10	南伶奈	郡山	72
吉野由菜	国際	84	依岡鈴	高田	37
川内来希	奈良商工	11	村上彩夏	育英西	73
戸田真緒	桜井	55	弓場綾音	奈良育英	38
菅野愛巳	高田商業	12	木太惺稀	法隆寺国際	74
菅野奈瑠	一条	84	筒井有季	奈良育英	39
菅野瑠菜	帝塚山	56	山下優月	高田商業	75
川尻美実	奈良	7	平瀬美空	帝塚山	40
村上紗音	国際	83	岡澤空	育英西	41
塩入彩生	奈良商工	8	岡月渚里	奈良商工	38
松本果奈	桜井	54	藤田梨里	奈良育英	71
吉植真愛	高田	9	和田彩未	高田商業	35
植田彩那	天理	98	井上ほのか	高田商業	92
野村那花	奈良	10	井上莉音	法隆寺国際	36
前谷采那	国際	84	井上穂沙	奈良育英	72
山本里緒	奈良商工	11	川合沙良	高田商業	73
杉浦花	桜井	55	衣川祐香	帝塚山	37
山口菜有	高田	9	海田萌心	育英西	38
栗林美侑	天理	98	田中双葉	奈良育英	74
宮軒美音	奈良	7	福西楓夏	法隆寺国際	39
小林実袖	国際	83	川口彩音	高田商業	75
奥村優月	奈良商工	8	狩野玉葉	奈良育英	71
村田花菜	桜井	54	山本結衣	高田商業	72
中道由菜	高田	9	浅田ちひろ	帝塚山	37
山本蒼依	天理	98	岡本理緒	育英西	38
志岐内香月	奈良	7	竹村華	奈良育英	74
関佳奈	国際	84	西口愛莉	法隆寺国際	39
西川美空	奈良商工	8	岡上涼月	奈良育英	72
下村美日萌	桜井	55	辻村日和	高田商業	73
田中未々葉	高田	9	福本志織	帝塚山	37
島田夢菜	天理	98	八木心海	育英西	38
森川珠姫	奈良	7	吉田歩花	奈良育英	74
中島愛凜	国際	83	松岡莉亜	高田商業	75
杉原陽奈	奈良商工	8	上田和奈	帝塚山	37
西村優陽	桜井	54	高野結菜	育英西	38
大森りこ	高田	9	高野愛乃	奈良育英	74
大田由梨	天理	98	竹内千裕	法隆寺国際	39
光岡真唯	奈良	7	山田舞美	高田商業	72
平井愛理	国際	84	佐々木萌愛	奈良育英	73
越前谷咲希	奈良商工	8	高塚舞	高田商業	74
福田晴奈	桜井	55	井上珠羽	帝塚山	37
森上晴奈	高田	9	藤本桃華	育英西	38
野村友結	法隆寺国際	15	織田舞	奈良育英	74
中村風沙	奈良	7	二宮舞	法隆寺国際	39
馬場季	国際	84	北田郁乃	奈良育英	72
西來未	奈良商工	8	石山望羽	高田商業	73
八十田未桜	天理	98	神山穂	帝塚山	37
下林温	桜井	55	原久保	育英西	38
森下梨紗	高田	9	林優花	奈良育英	74
伊地知柚月	奈良	7	岩本琳香	高田商業	75
立野奈々美	国際	84	秋原真悠	帝塚山	37
河村亜紀	奈良商工	8	池田琴音	育英西	38
三宅菜々香	桜井	54	西畑彩花	奈良育英	74
山崎美依奈	高田	9	堀江日向子	法隆寺国際	39
三村理恵	天理	98	奥野蒼唯	奈良育英	72
中瀬古咲喜	奈良	7	奥新中	高田商業	73
坂元陽奈	国際	84	西田奈	帝塚山	37
小嶋美遥	桜井	55	杉田まなみ	育英西	38
上嶋菜月	高田	9	磯田侑奈	奈良育英	74
千本由那	天理	98	橋本莉佳	法隆寺国際	39
南崎寧々	奈良	7	西嶋柚穂	高田商業	75
脇本可	国際	84	池永陽菜	奈良育英	72
下岡陽菜	奈良商工	8	池赤穂優羽	高田商業	73
守安百合	桜井	54	西川有花	帝塚山	37
岩山形優菜	高田	9	米田優花	育英西	38
北村木菜美	天理	98	杉川明里	奈良育英	74
北村莓香	奈良	7	吉川優莉香	高田商業	75
立野実希	国際	84	吉田日菜乃	帝塚山	37
松村日菜	育英西	62	平野花織	育英西	38
浦上歩	奈良	7	光石優月	奈良育英	74
伊勢田舞	高田	9	松田愛望	法隆寺国際	39
井上結月	奈良商工	8	當麻由佳	高田商業	75
溝口美菜	天理	98	狭間涼帆	帝塚山	37
黒田千咲	桜井	55	辻田大空	育英西	38
川城日菜乃	高田	9	下垣朝楓	奈良育英	74
中井彩耶	奈良	7	西口結愛	高田商業	75
松井紗来	国際	84	池田舞衣	帝塚山	37
藤井遙音	育英西	61	駒井咲香	育英西	38
栗本実里	奈良	7	高橋美妃	奈良育英	74
近久菜	高田	9	吉田華菜	法隆寺国際	39
山村真菜	奈良商工	8	吉田芽依	高田商業	75
吉村春香	天理	98	平谷陽花	帝塚山	37
今里ひより	桜井	55	吉村有加	育英西	38
巻木娘夏	奈良大学附属	109	柳生紗羽	奈良育英	74
		110	岡本菜摘	高田商業	75

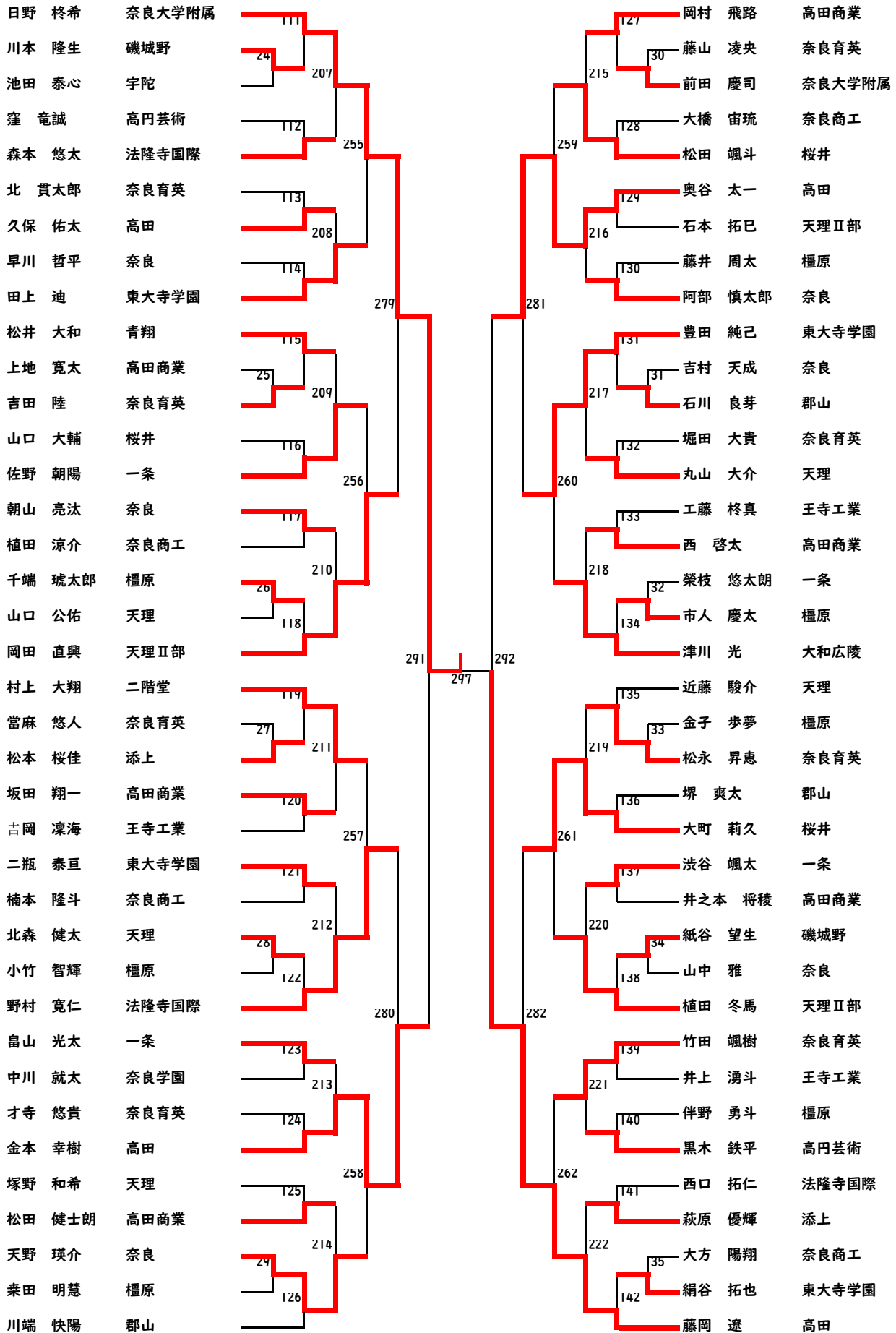
男子シングルス (I)



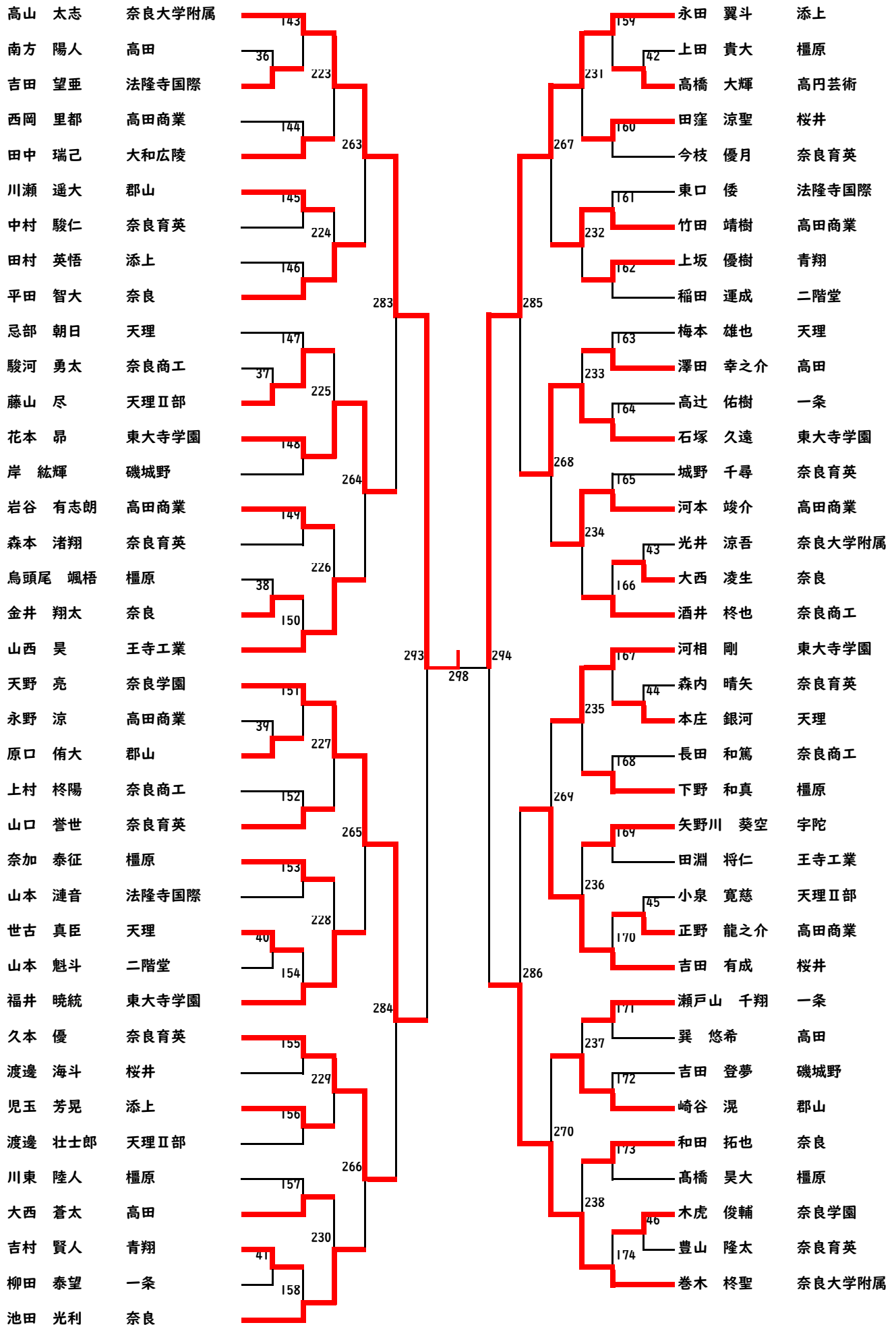
男子シングルス (2)



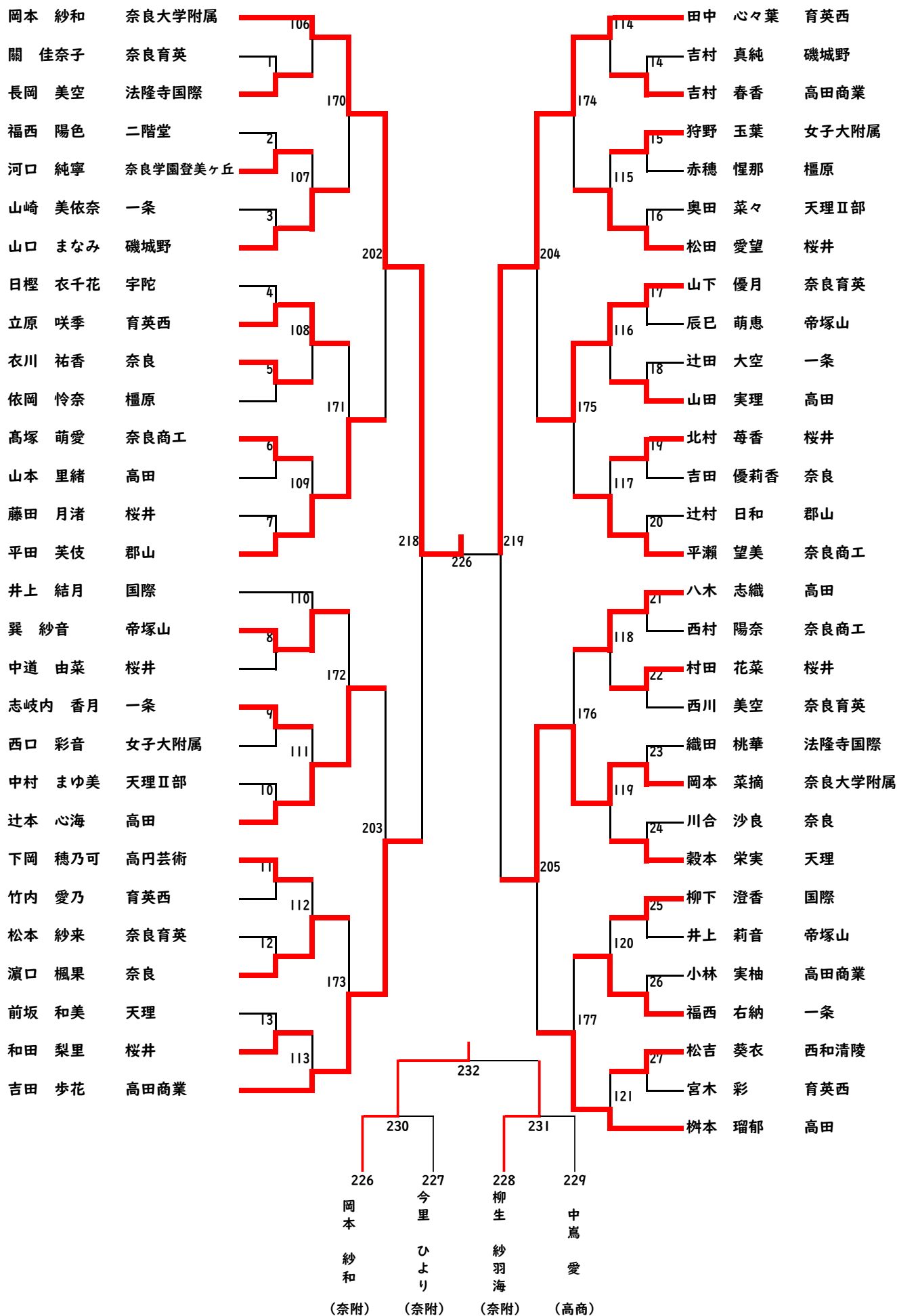
男子シングルス (3)



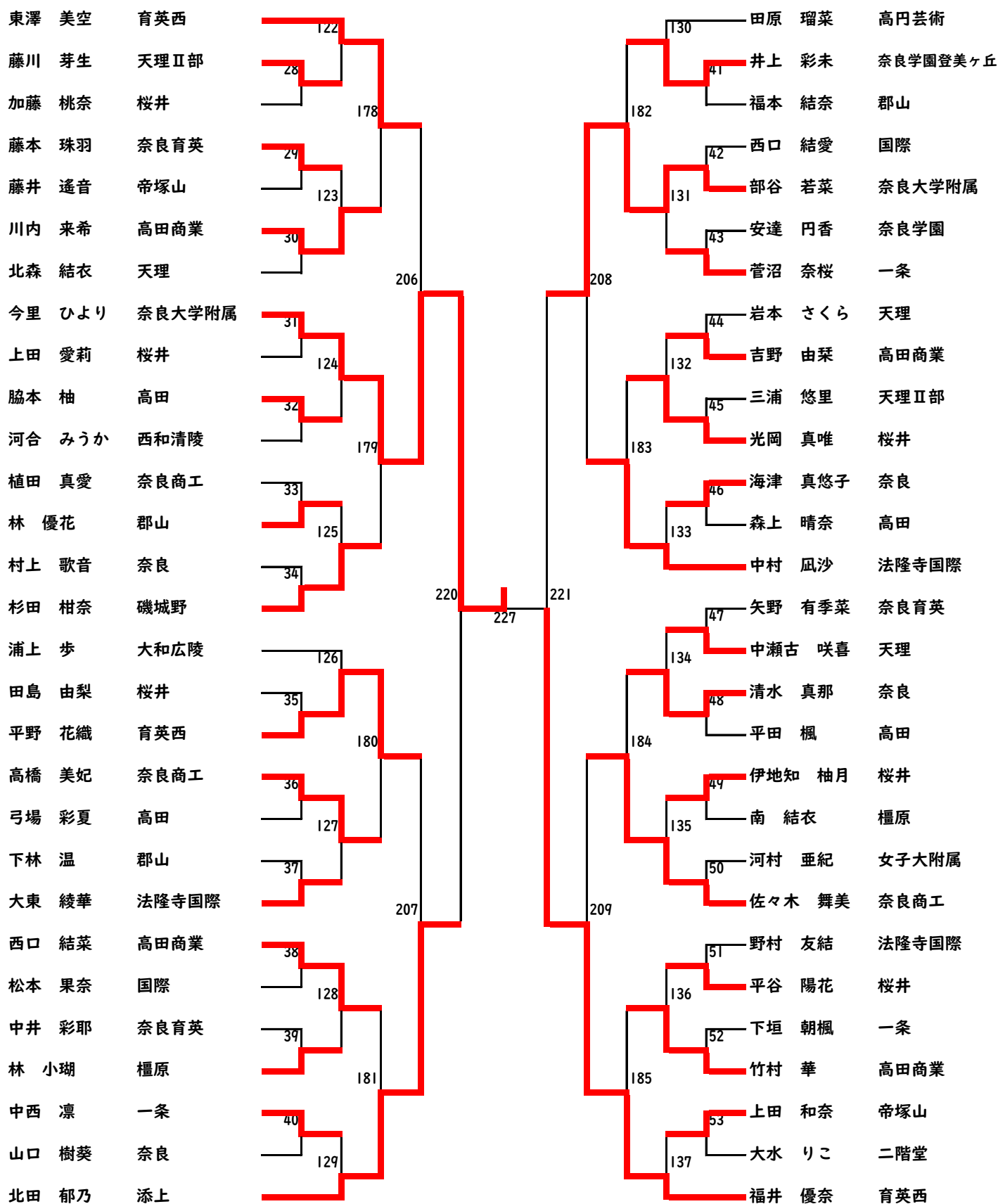
男子シングルス (4)



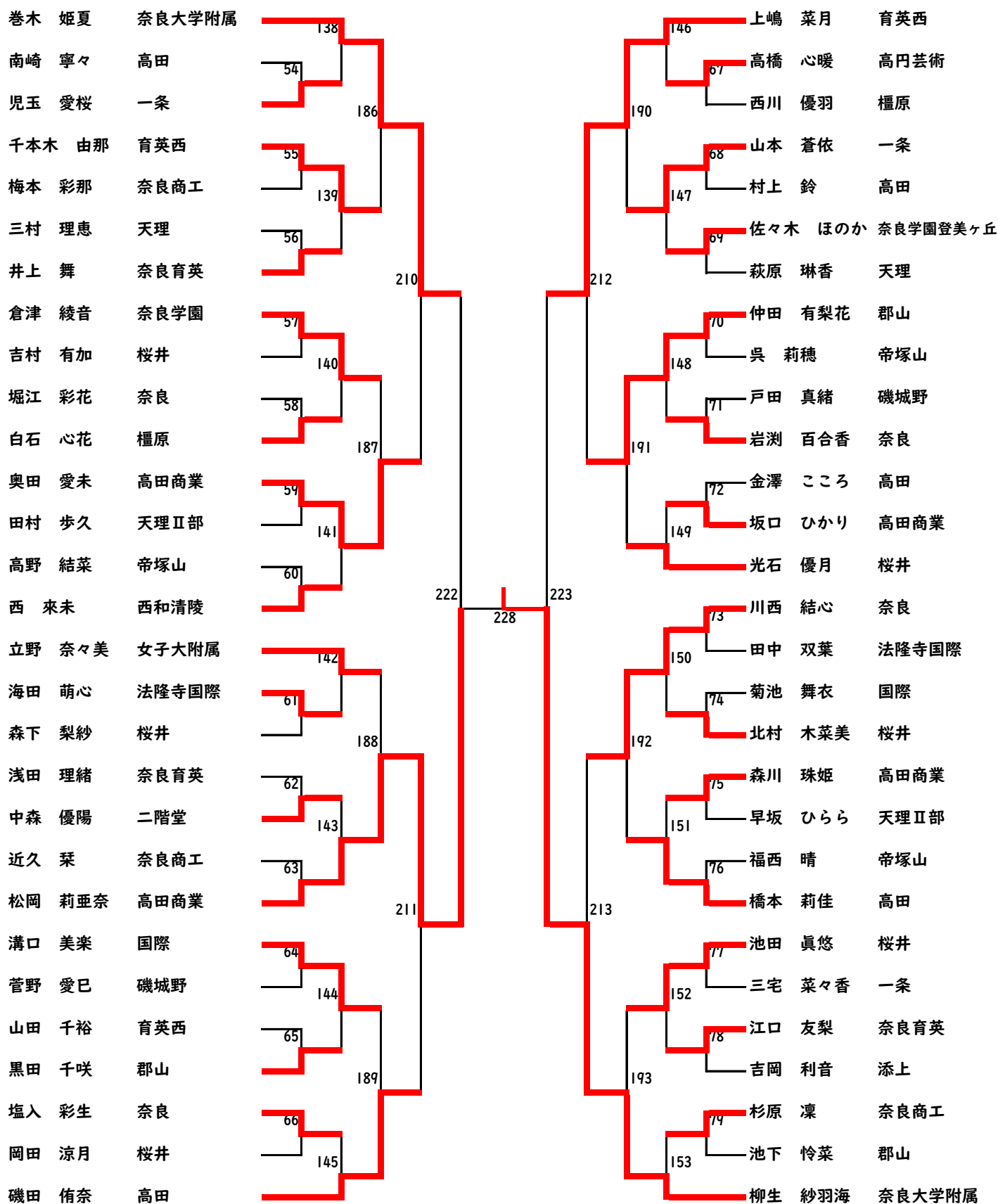
女子シングルス (1)



女子シングルス (2)



女子シングルス (3)



女子シングルス (4)

